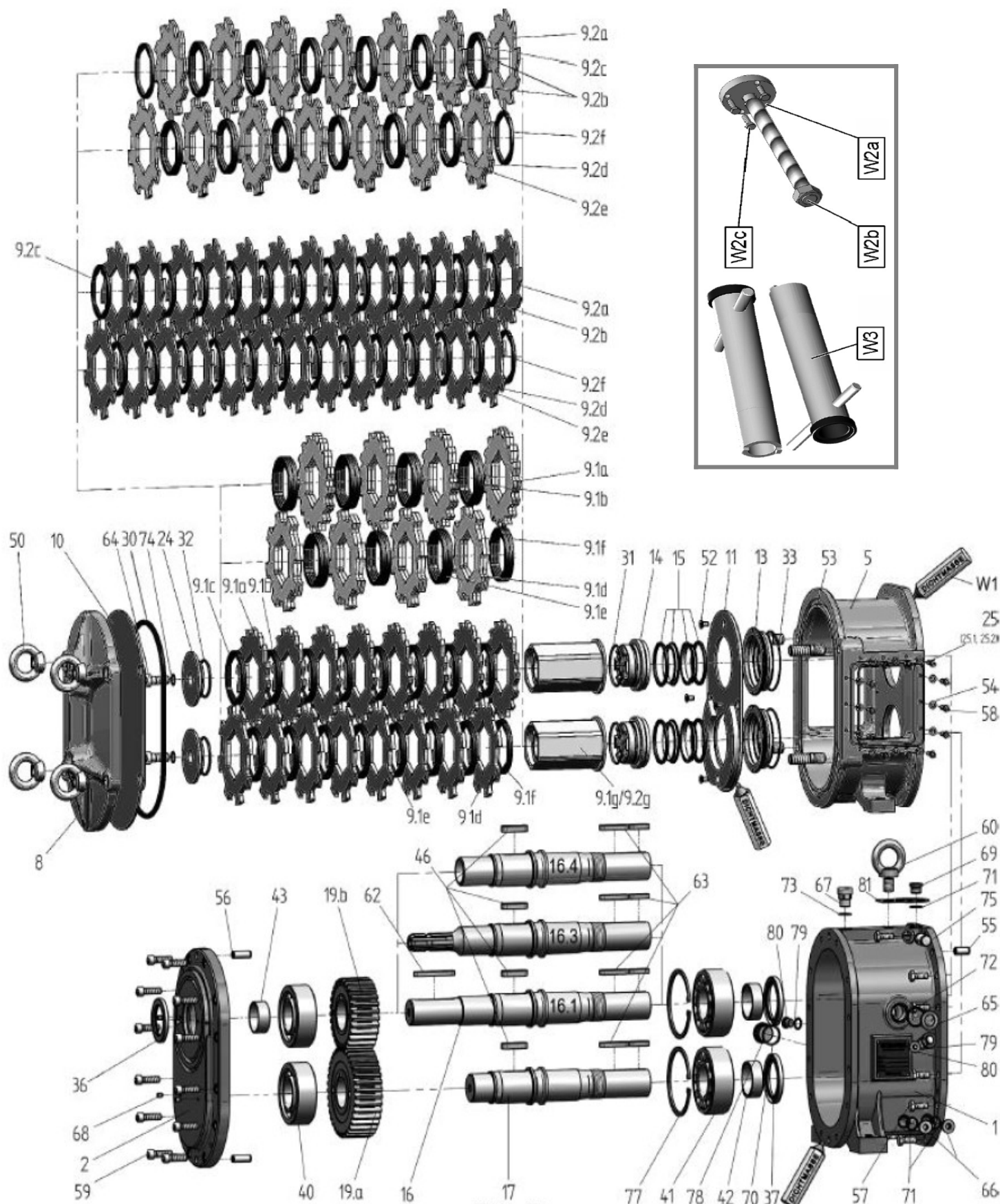


Drehkolbenpumpe Classic Baureihe HCL 390



Børgger Drehkolbenpumpe Classic Baureihe HCL

Seriennummer:

Vor-, Nachname:

Firma:

Str., Nr.:

PLZ, Ort:

Tel.:

Email:

| Pos. | Ersatzteil-Nr. (auf Zeichnung) | Menge | Anmerkung |
|------|-----------------------------------|----------------------|----------------------|
| 1 | <input type="text"/> | <input type="text"/> | <input type="text"/> |
| 2 | <input type="text"/> | <input type="text"/> | <input type="text"/> |
| 3 | <input type="text"/> | <input type="text"/> | <input type="text"/> |
| 4 | <input type="text"/> | <input type="text"/> | <input type="text"/> |
| 5 | <input type="text"/> | <input type="text"/> | <input type="text"/> |
| 6 | <input type="text"/> | <input type="text"/> | <input type="text"/> |
| 7 | <input type="text"/> | <input type="text"/> | <input type="text"/> |
| 8 | <input type="text"/> | <input type="text"/> | <input type="text"/> |
| 9 | <input type="text"/> | <input type="text"/> | <input type="text"/> |
| 10 | <input type="text"/> | <input type="text"/> | <input type="text"/> |
| 11 | <input type="text"/> | <input type="text"/> | <input type="text"/> |
| 12 | <input type="text"/> | <input type="text"/> | <input type="text"/> |
| 13 | <input type="text"/> | <input type="text"/> | <input type="text"/> |
| 14 | <input type="text"/> | <input type="text"/> | <input type="text"/> |
| 15 | <input type="text"/> | <input type="text"/> | <input type="text"/> |
| 16 | <input type="text"/> | <input type="text"/> | <input type="text"/> |
| 17 | <input type="text"/> | <input type="text"/> | <input type="text"/> |