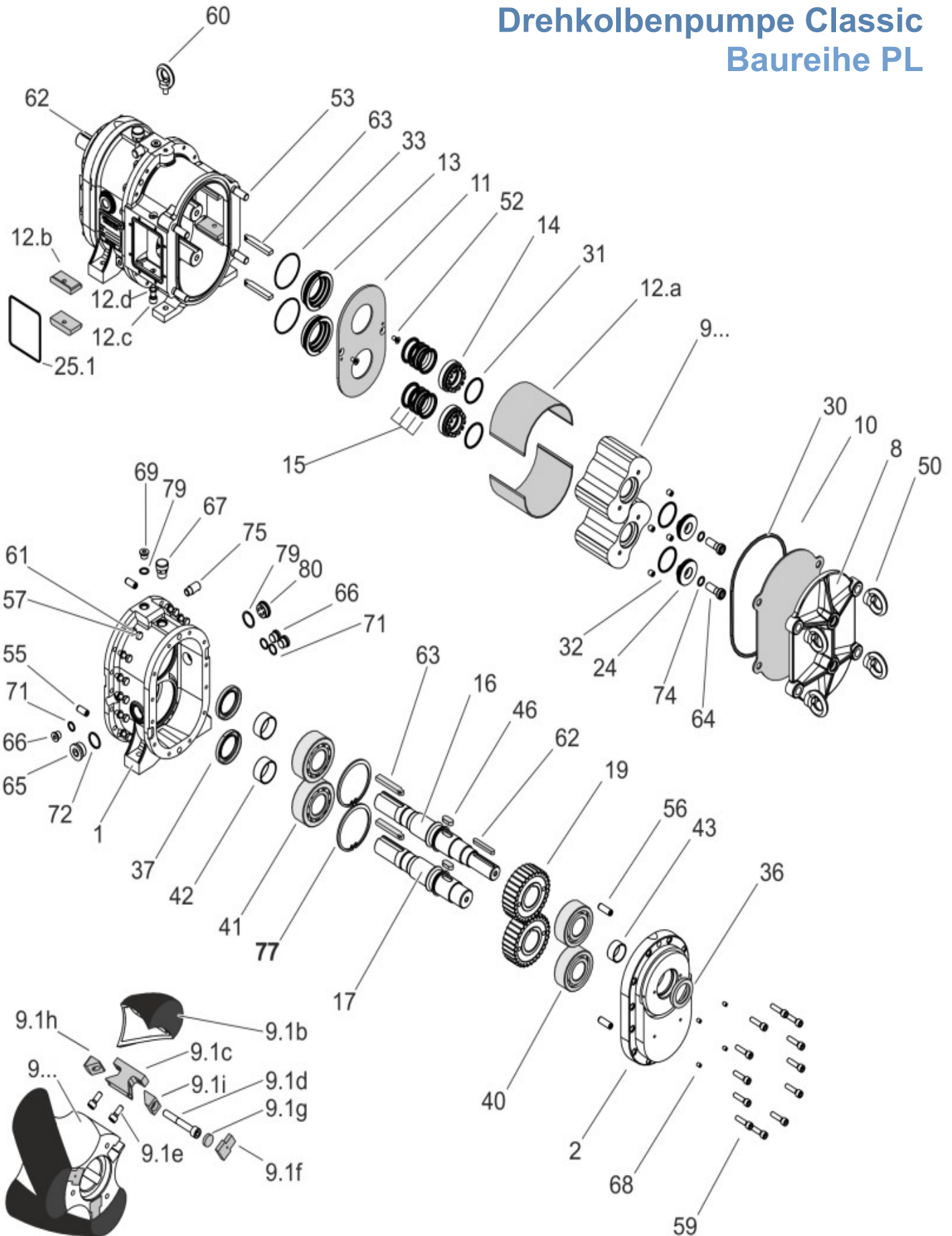
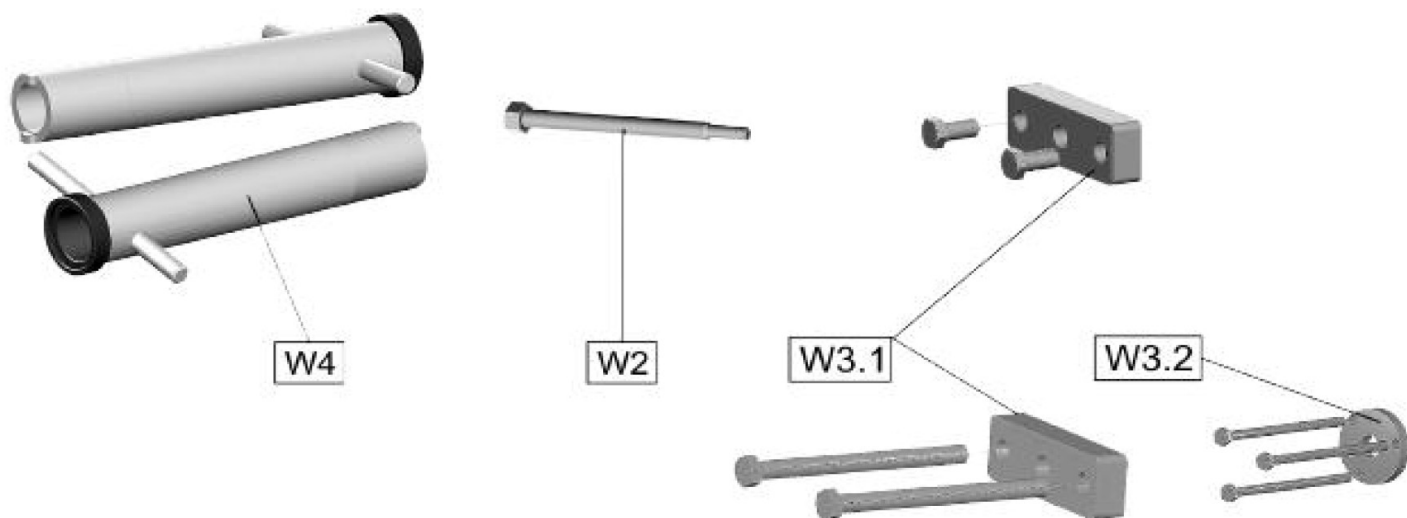


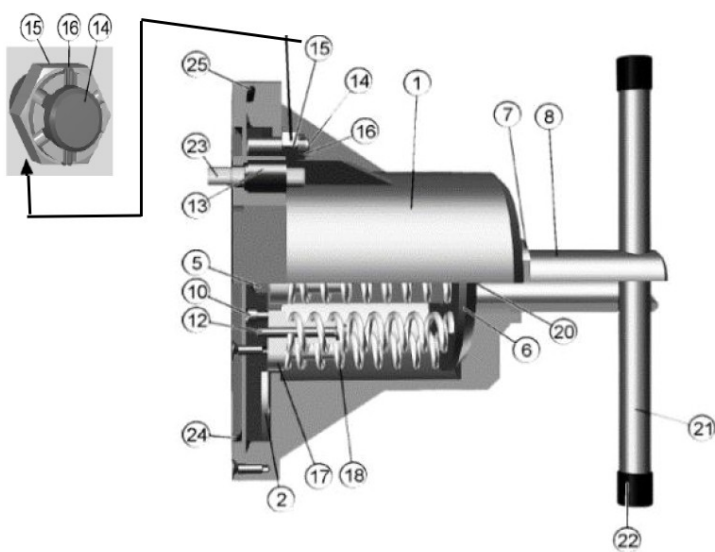
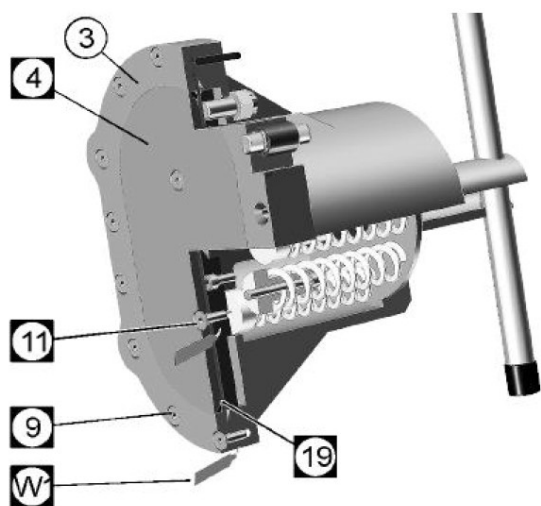
Drehkolbenpumpe Classic Baureihe PL



Börger Drehkolbenpumpe Classic Baureihe PL



Börger Drehkolbenpumpe Classic Baureihe PL Detail I



Börger Drehkolbenpumpe Classic Baureihe PL Detail II

Pumpentyp: PL 100 PL 200 PL 300 PL 400

Seriennummer:

Vor-, Nachname:

Firma:

Str., Nr.:

PLZ, Ort:

Tel.:

Email:

Pos.	Ersatzteil-Nr. (auf Zeichnung)	Menge	Anmerkung
1	<input type="text"/>	<input type="text"/>	<input type="text"/>
2	<input type="text"/>	<input type="text"/>	<input type="text"/>
3	<input type="text"/>	<input type="text"/>	<input type="text"/>
4	<input type="text"/>	<input type="text"/>	<input type="text"/>
5	<input type="text"/>	<input type="text"/>	<input type="text"/>
6	<input type="text"/>	<input type="text"/>	<input type="text"/>
7	<input type="text"/>	<input type="text"/>	<input type="text"/>
8	<input type="text"/>	<input type="text"/>	<input type="text"/>
9	<input type="text"/>	<input type="text"/>	<input type="text"/>
10	<input type="text"/>	<input type="text"/>	<input type="text"/>
11	<input type="text"/>	<input type="text"/>	<input type="text"/>
12	<input type="text"/>	<input type="text"/>	<input type="text"/>
13	<input type="text"/>	<input type="text"/>	<input type="text"/>
14	<input type="text"/>	<input type="text"/>	<input type="text"/>
15	<input type="text"/>	<input type="text"/>	<input type="text"/>
16	<input type="text"/>	<input type="text"/>	<input type="text"/>