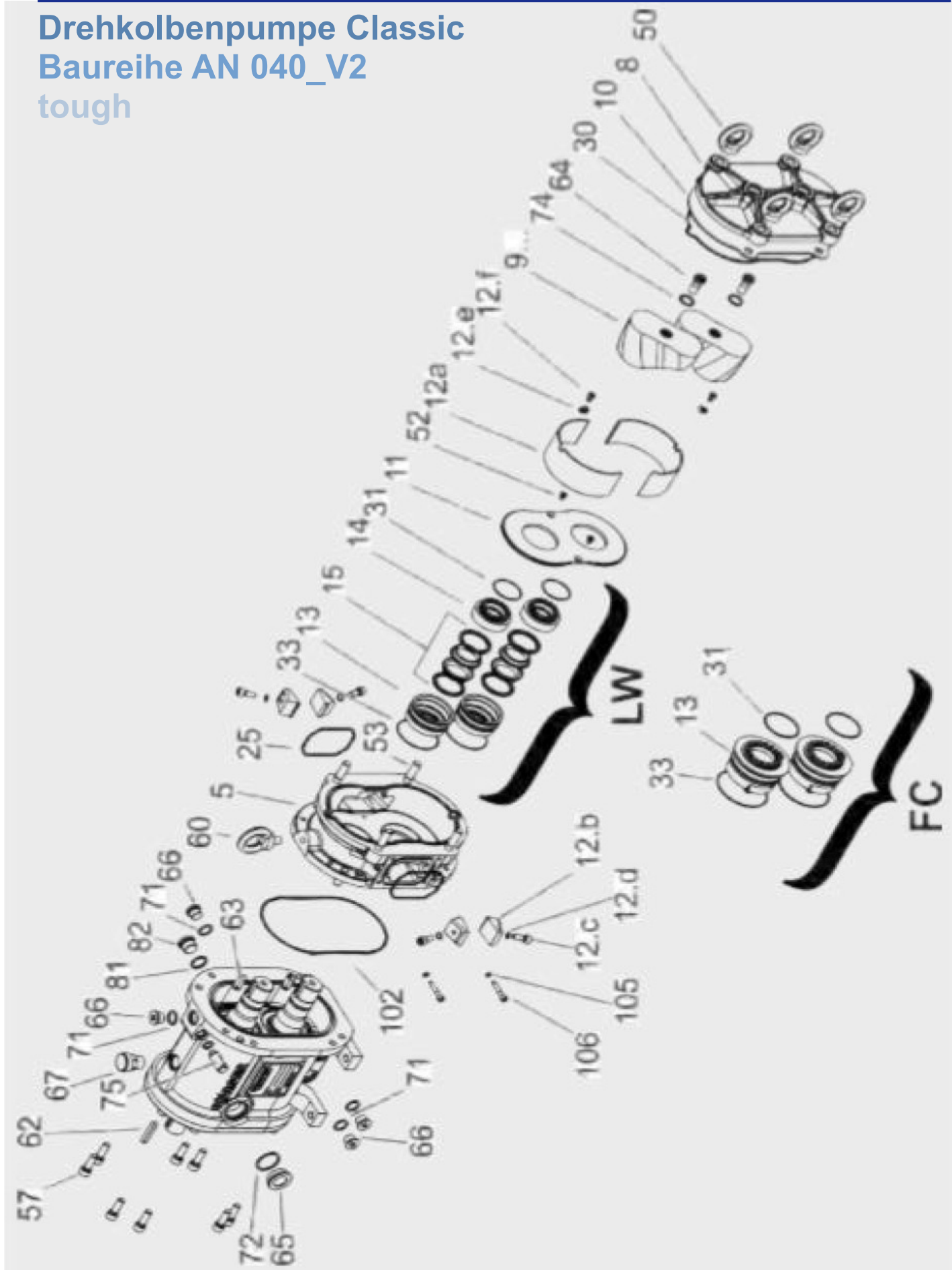
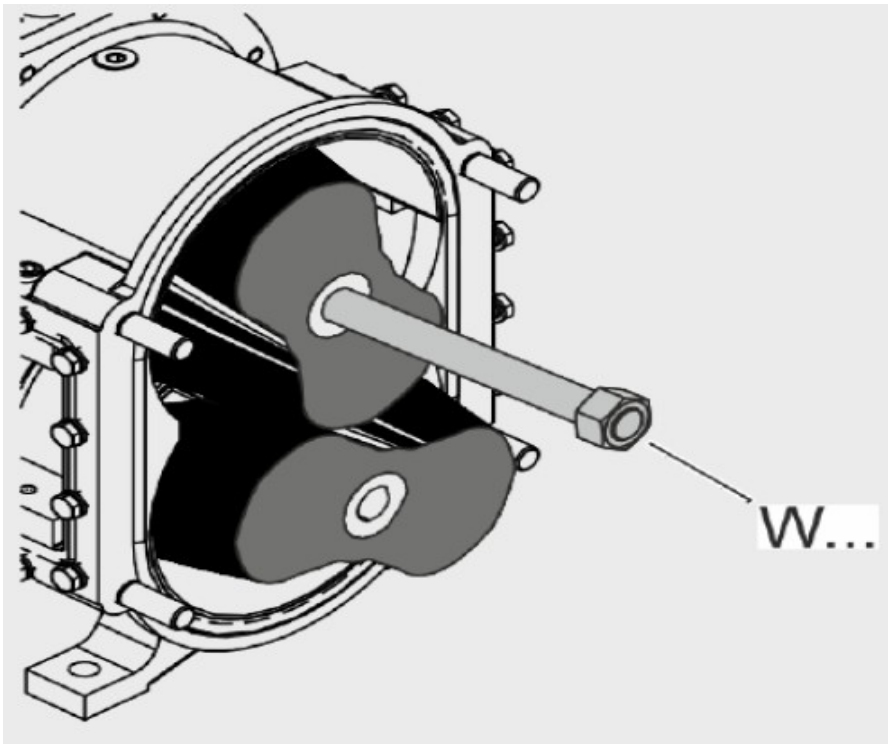


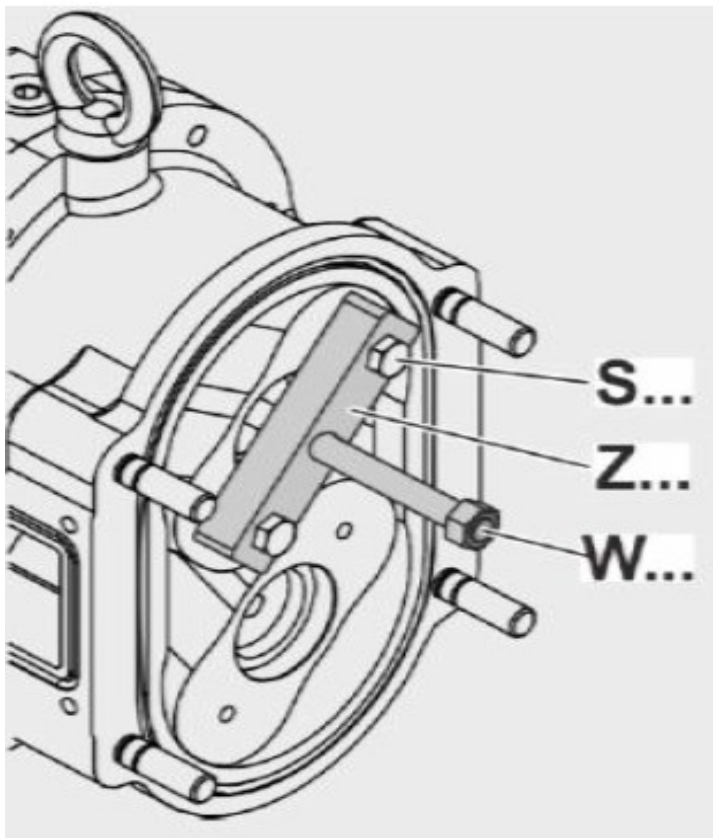
Drehkolbenpumpe Classic Baureihe AN 040_V2 tough



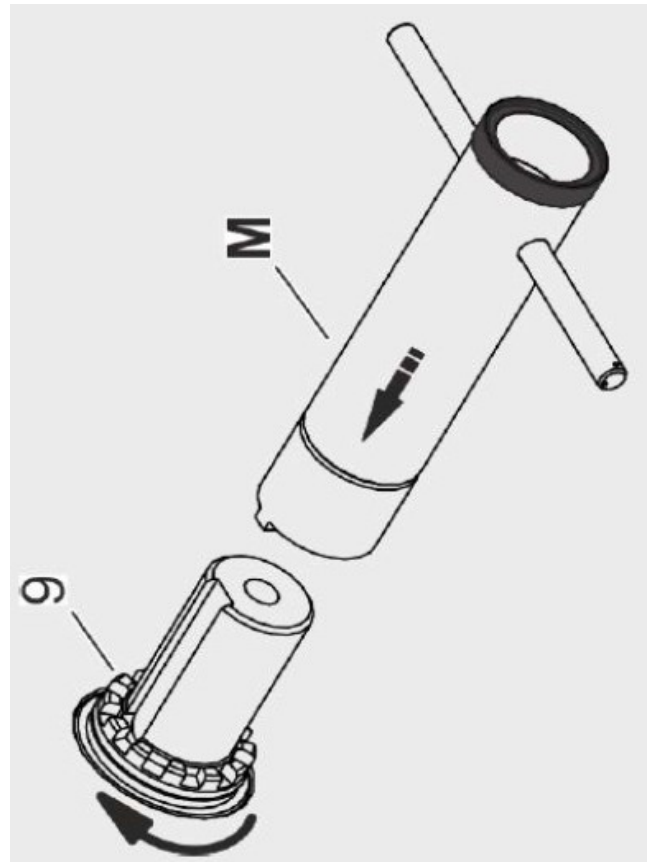
Börger Drehkolbenpumpe Classic Baureihe AN040_V2 tough



Børgger Drehkolbenpumpe Classic Baureihe AN040_V2 Detail I



Børgger Drehkolbenpumpe Classic
Baureihe AN040_V2 Detail II



Børgger Drehkolbenpumpe Classic Baureihe AN040_V2
Detail III

Seriennummer:	<input type="text"/>
Vor-, Nachname:	<input type="text"/>
Firma:	<input type="text"/>
Str., Nr.:	<input type="text"/>
PLZ, Ort:	<input type="text"/>
Tel.:	<input type="text"/>
Email:	<input type="text"/>

Pos.	Ersatzteil-Nr. (auf Zeichnung)	Menge	Anmerkung
1	<input type="text"/>	<input type="text"/>	<input type="text"/>
2	<input type="text"/>	<input type="text"/>	<input type="text"/>
3	<input type="text"/>	<input type="text"/>	<input type="text"/>
4	<input type="text"/>	<input type="text"/>	<input type="text"/>
5	<input type="text"/>	<input type="text"/>	<input type="text"/>
6	<input type="text"/>	<input type="text"/>	<input type="text"/>
7	<input type="text"/>	<input type="text"/>	<input type="text"/>
8	<input type="text"/>	<input type="text"/>	<input type="text"/>
9	<input type="text"/>	<input type="text"/>	<input type="text"/>
10	<input type="text"/>	<input type="text"/>	<input type="text"/>
11	<input type="text"/>	<input type="text"/>	<input type="text"/>
12	<input type="text"/>	<input type="text"/>	<input type="text"/>
13	<input type="text"/>	<input type="text"/>	<input type="text"/>
14	<input type="text"/>	<input type="text"/>	<input type="text"/>
15	<input type="text"/>	<input type="text"/>	<input type="text"/>
16	<input type="text"/>	<input type="text"/>	<input type="text"/>
17	<input type="text"/>	<input type="text"/>	<input type="text"/>