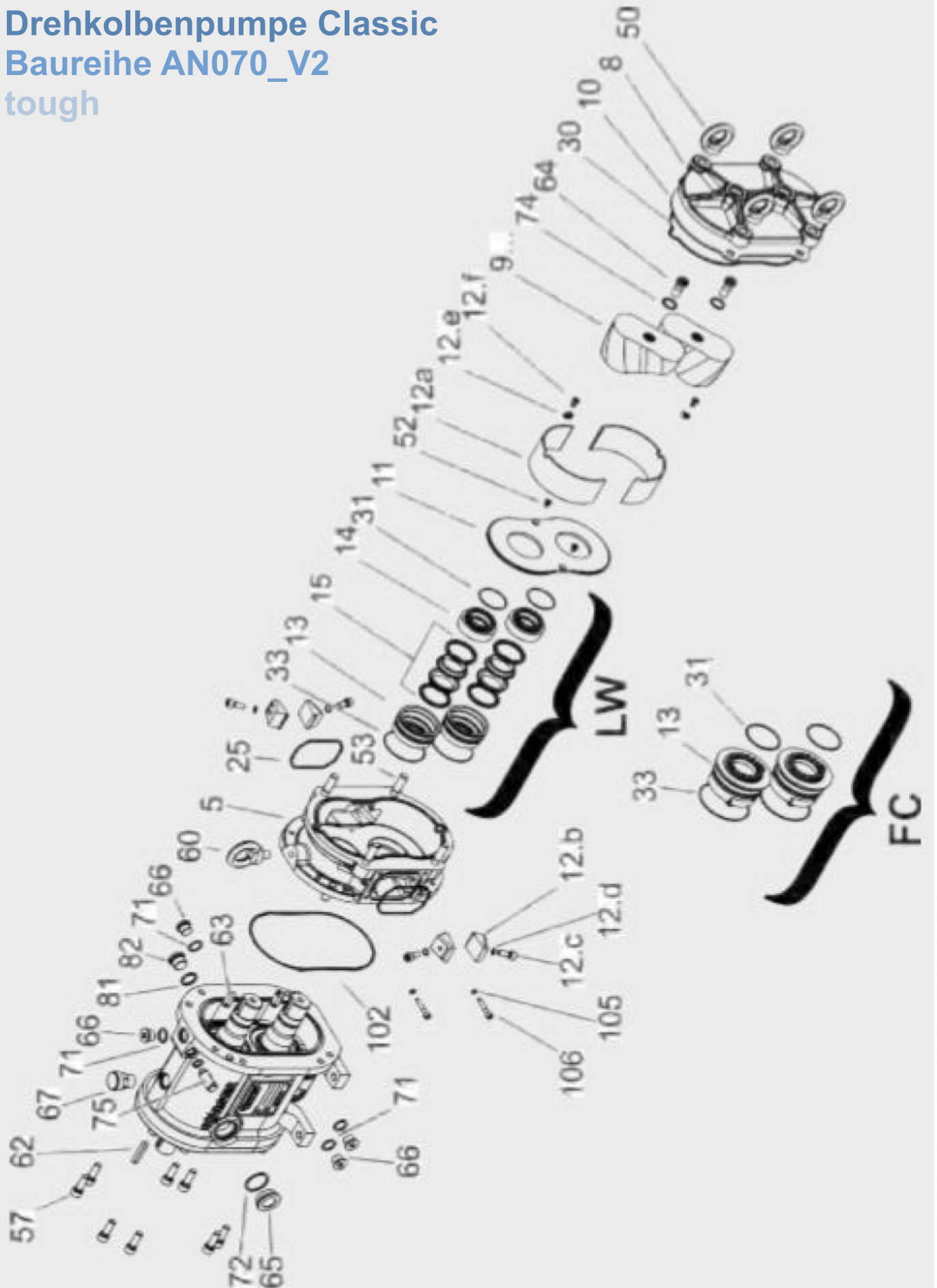
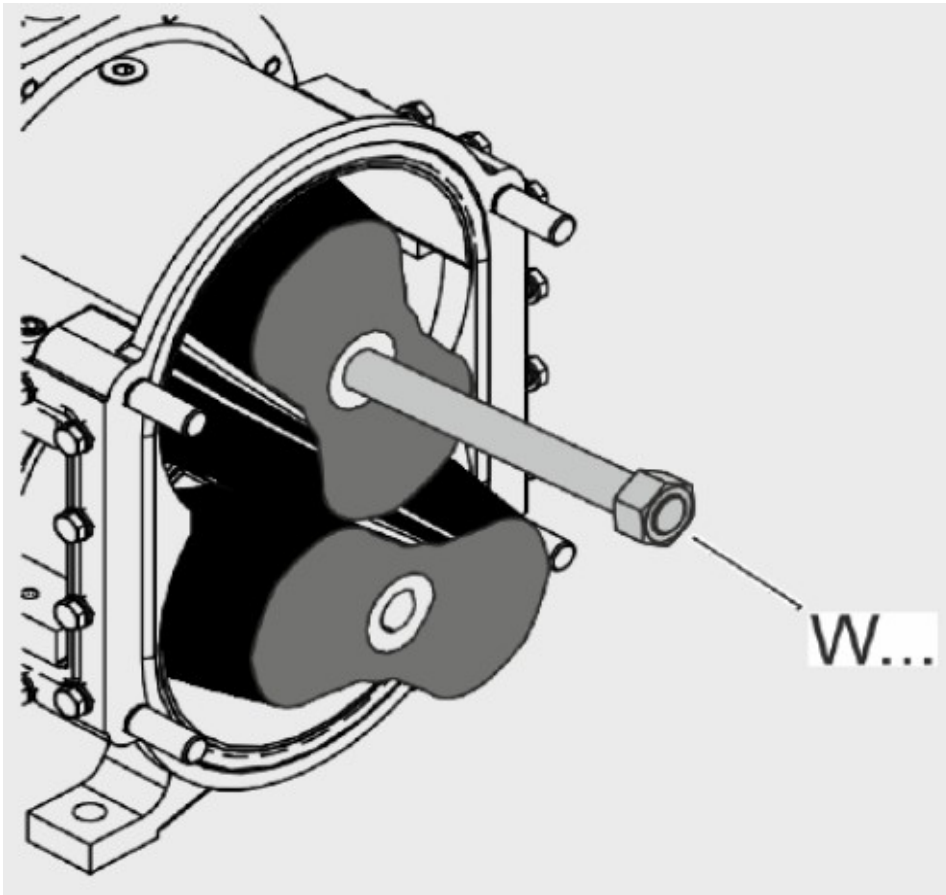


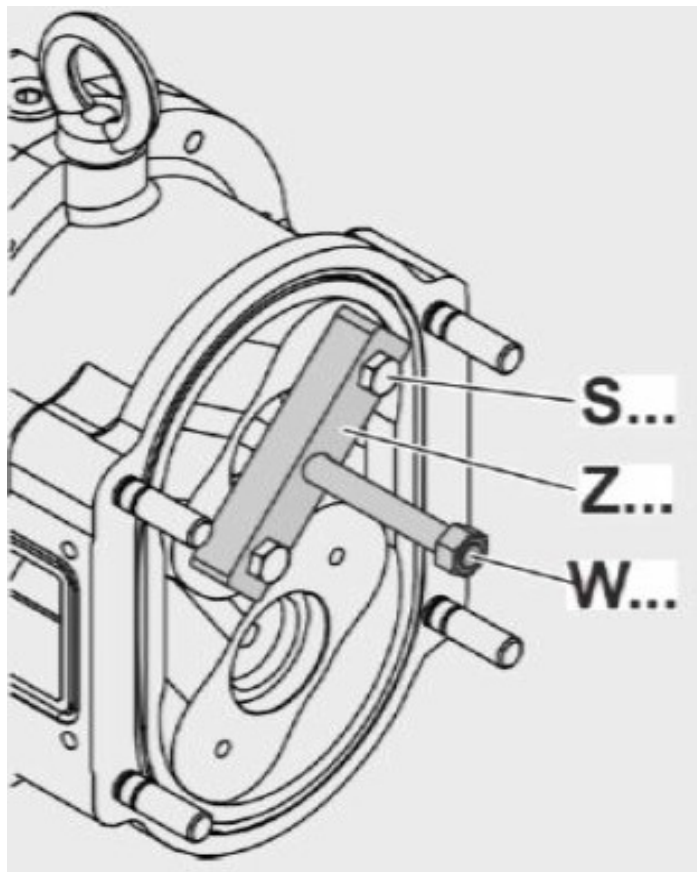
Drehkolbenpumpe Classic Baureihe AN070_V2 tough



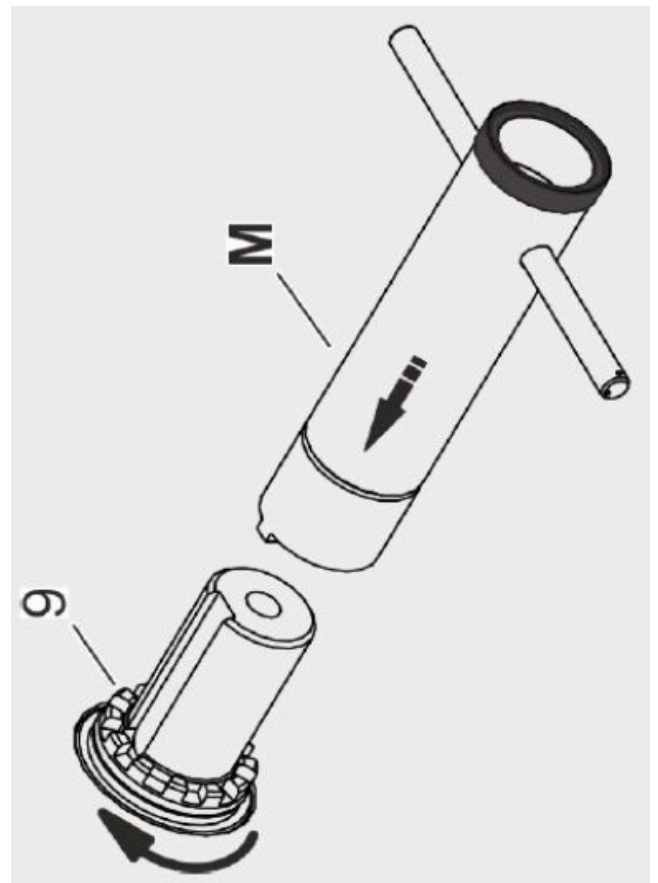
Börger Drehkolbenpumpe Classic Baureihe AN070_V2 tough



Børgger Drehkolbenpumpe Classic Baureihe AN070_V2 Detail I



Børgger Drehkolbenpumpe Classic
 Baureihe AN070_V2 Detail II



Børgger Drehkolbenpumpe Classic Baureihe AN070_V2
 Detail III

| | |
|-----------------|----------------------|
| Seriennummer: | <input type="text"/> |
| Vor-, Nachname: | <input type="text"/> |
| Firma: | <input type="text"/> |
| Str., Nr.: | <input type="text"/> |
| PLZ, Ort: | <input type="text"/> |
| Tel.: | <input type="text"/> |
| Email: | <input type="text"/> |

| Pos. | Ersatzteil-Nr. (auf Zeichnung) | Menge | Anmerkung |
|------|-----------------------------------|----------------------|----------------------|
| 1 | <input type="text"/> | <input type="text"/> | <input type="text"/> |
| 2 | <input type="text"/> | <input type="text"/> | <input type="text"/> |
| 3 | <input type="text"/> | <input type="text"/> | <input type="text"/> |
| 4 | <input type="text"/> | <input type="text"/> | <input type="text"/> |
| 5 | <input type="text"/> | <input type="text"/> | <input type="text"/> |
| 6 | <input type="text"/> | <input type="text"/> | <input type="text"/> |
| 7 | <input type="text"/> | <input type="text"/> | <input type="text"/> |
| 8 | <input type="text"/> | <input type="text"/> | <input type="text"/> |
| 9 | <input type="text"/> | <input type="text"/> | <input type="text"/> |
| 10 | <input type="text"/> | <input type="text"/> | <input type="text"/> |
| 11 | <input type="text"/> | <input type="text"/> | <input type="text"/> |
| 12 | <input type="text"/> | <input type="text"/> | <input type="text"/> |
| 13 | <input type="text"/> | <input type="text"/> | <input type="text"/> |
| 14 | <input type="text"/> | <input type="text"/> | <input type="text"/> |
| 15 | <input type="text"/> | <input type="text"/> | <input type="text"/> |
| 16 | <input type="text"/> | <input type="text"/> | <input type="text"/> |
| 17 | <input type="text"/> | <input type="text"/> | <input type="text"/> |