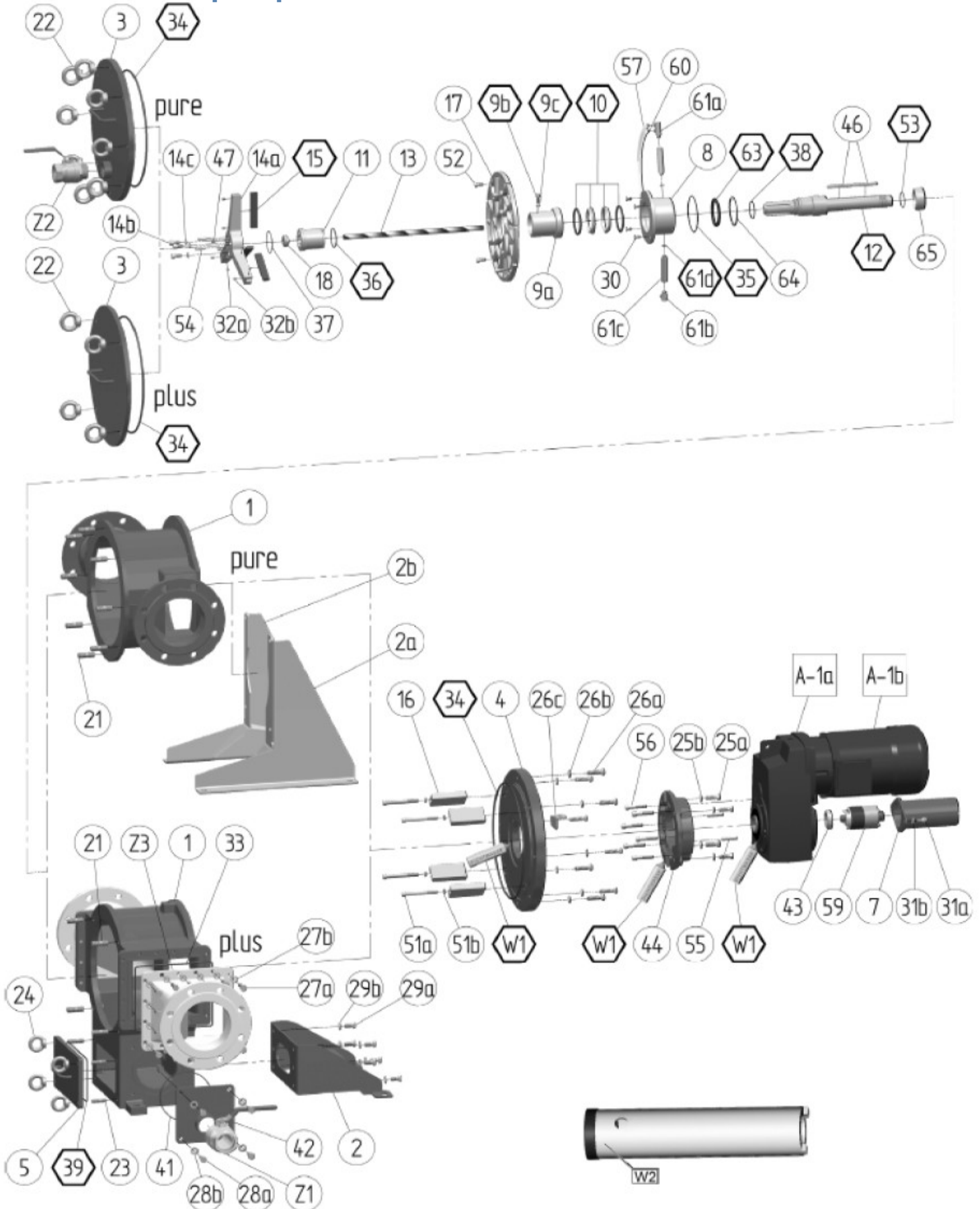


## Drehkolbenpumpe Classic Baureihe P 150 und 300



Börger Drehkolbenpumpe Classic Baureihe P 150 und P 300

Baureihe	P 150	P 300
Pumpentyp:	<input type="checkbox"/> pure <input type="checkbox"/> plus	<input type="checkbox"/> pure <input type="checkbox"/> plus
Seriennummer:	<input style="width: 100%;" type="text"/>	
Vor-, Nachname:	<input style="width: 100%;" type="text"/>	
Firma:	<input style="width: 100%;" type="text"/>	
Str., Nr.:	<input style="width: 100%;" type="text"/>	
PLZ, Ort:	<input style="width: 100%;" type="text"/>	
Tel.:	<input style="width: 100%;" type="text"/>	
Email:	<input style="width: 100%;" type="text"/>	

Pos.	Ersatzteil-Nr. (auf Zeichnung)	Menge	Anmerkung
1	<input style="width: 100%;" type="text"/>	<input style="width: 100%;" type="text"/>	<input style="width: 100%;" type="text"/>
2	<input style="width: 100%;" type="text"/>	<input style="width: 100%;" type="text"/>	<input style="width: 100%;" type="text"/>
3	<input style="width: 100%;" type="text"/>	<input style="width: 100%;" type="text"/>	<input style="width: 100%;" type="text"/>
4	<input style="width: 100%;" type="text"/>	<input style="width: 100%;" type="text"/>	<input style="width: 100%;" type="text"/>
5	<input style="width: 100%;" type="text"/>	<input style="width: 100%;" type="text"/>	<input style="width: 100%;" type="text"/>
6	<input style="width: 100%;" type="text"/>	<input style="width: 100%;" type="text"/>	<input style="width: 100%;" type="text"/>
7	<input style="width: 100%;" type="text"/>	<input style="width: 100%;" type="text"/>	<input style="width: 100%;" type="text"/>
8	<input style="width: 100%;" type="text"/>	<input style="width: 100%;" type="text"/>	<input style="width: 100%;" type="text"/>
9	<input style="width: 100%;" type="text"/>	<input style="width: 100%;" type="text"/>	<input style="width: 100%;" type="text"/>
10	<input style="width: 100%;" type="text"/>	<input style="width: 100%;" type="text"/>	<input style="width: 100%;" type="text"/>
11	<input style="width: 100%;" type="text"/>	<input style="width: 100%;" type="text"/>	<input style="width: 100%;" type="text"/>
12	<input style="width: 100%;" type="text"/>	<input style="width: 100%;" type="text"/>	<input style="width: 100%;" type="text"/>
13	<input style="width: 100%;" type="text"/>	<input style="width: 100%;" type="text"/>	<input style="width: 100%;" type="text"/>
14	<input style="width: 100%;" type="text"/>	<input style="width: 100%;" type="text"/>	<input style="width: 100%;" type="text"/>